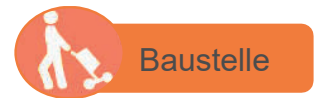


TBX 100



- Transportabel und klappbar
- Ideal für Baustellen, Arbeiten am Dach und auf Baugerüsten
- Montage der TBX (ohne X-Gestell) auf einer Werkbank oder in einem Baufahrzeug möglich
- Klemmdruck justierbar - gleichmäßig gutes Biegeergebnis über die gesamte Arbeitsbreite

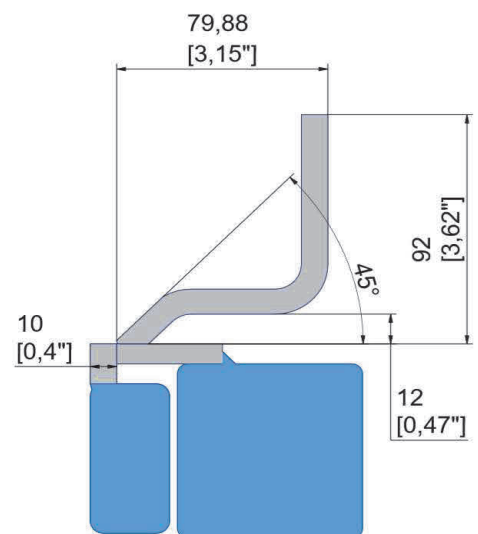
Serienausstattung

- 1 Oberwangen-Schiene 45°, Radius 1 mm (nicht austauschbar)



TBX mit X-Gestell zusammengeklappt

Modell	TBX 100	
Arbeitslänge	mm	1.000
Biegeleistung		
Stahl 400 N/mm ²	mm	0,80
Aluminium 250 N/mm ²	mm	1,00
VA 600 N/mm ²	mm	0,50
Kupfer 300 N/mm ²	mm	1,00
Zink 150 N/mm ²	mm	1,00
Äußere Maße		
Länge	mm	1.240
Tiefe	mm	692
Gesamthöhe mit X-Gestell	mm	1.150
Gewicht		
TBX ohne X-Gestell	kg	38
X-Gestell	kg	17
Oberwangen-Öffnungshöhe	mm	45



Optionales Zubehör für TBX 100

- X-Gestell (klappbar mit Rollen)
- Ständerfüße
- Wulsteinrichtung
- Wulststab in Ø 14 mm, 16 mm, 18 mm oder 20 mm
- Windeisen in 12 mm (Kurbeln zum Drehen des Wulststabes)
- Rollenschiere

Schnittleistung Rollenschiere

- 0,80 mm Stahl
- 1,00 mm Kupfer
- 1,00 mm Aluminium
- 0,50 mm VA



Rollenschiere